

УСТАНОВКА ПЕРЕДНЕГО ПРАВОГО КРЫЛА

На данном этапе мы установим габаритный фонарь на правое переднее крыло и прикрепим крыло к кузову.

ДЕТАЛИ ДАННОГО ВЫПУСКА

96A



CM



FM



96A Переднее правое крыло

CM Винты (1,7×3 мм)×3*

FM Винты (2×5 мм)×5*

* Даны с запасом.

УЗЕЛ СБОРКИ

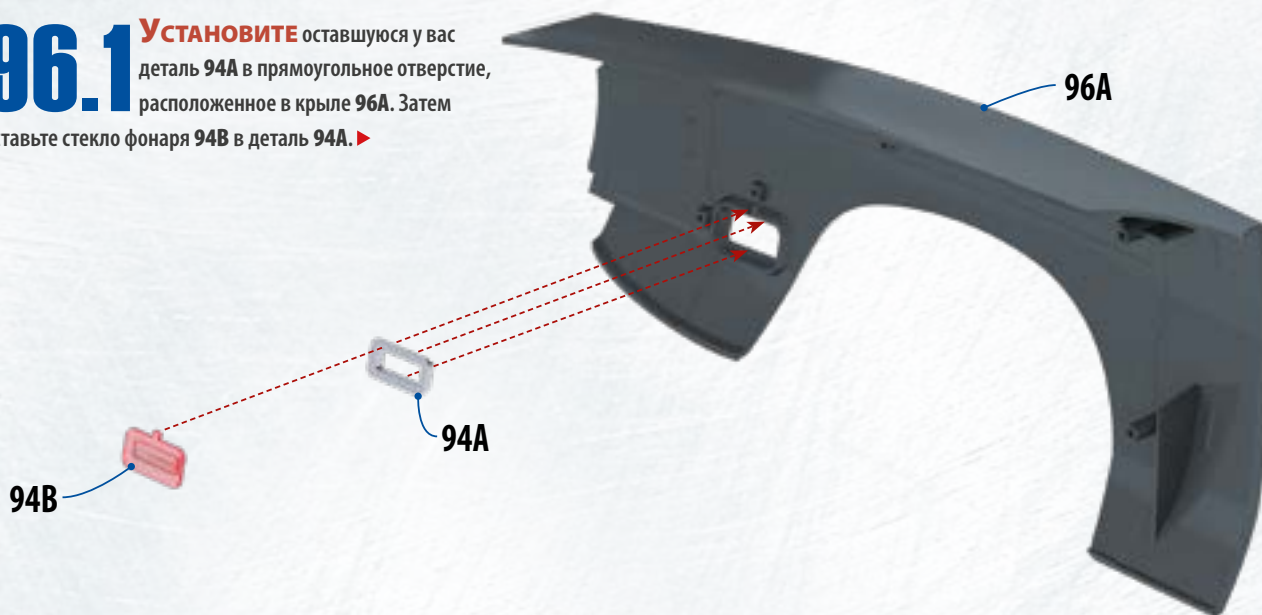


ПРАВОЕ КРЫЛО

Внимание: представленные на иллюстрациях детали могут отличаться от прилагаемых к выпуску.



96.1 **УСТАНОВИТЕ** оставшуюся у вас деталь **94А** в прямоугольное отверстие, расположенное в крыле **96А**. Затем вставьте стекло фонаря **94В** в деталь **94А**. ▶

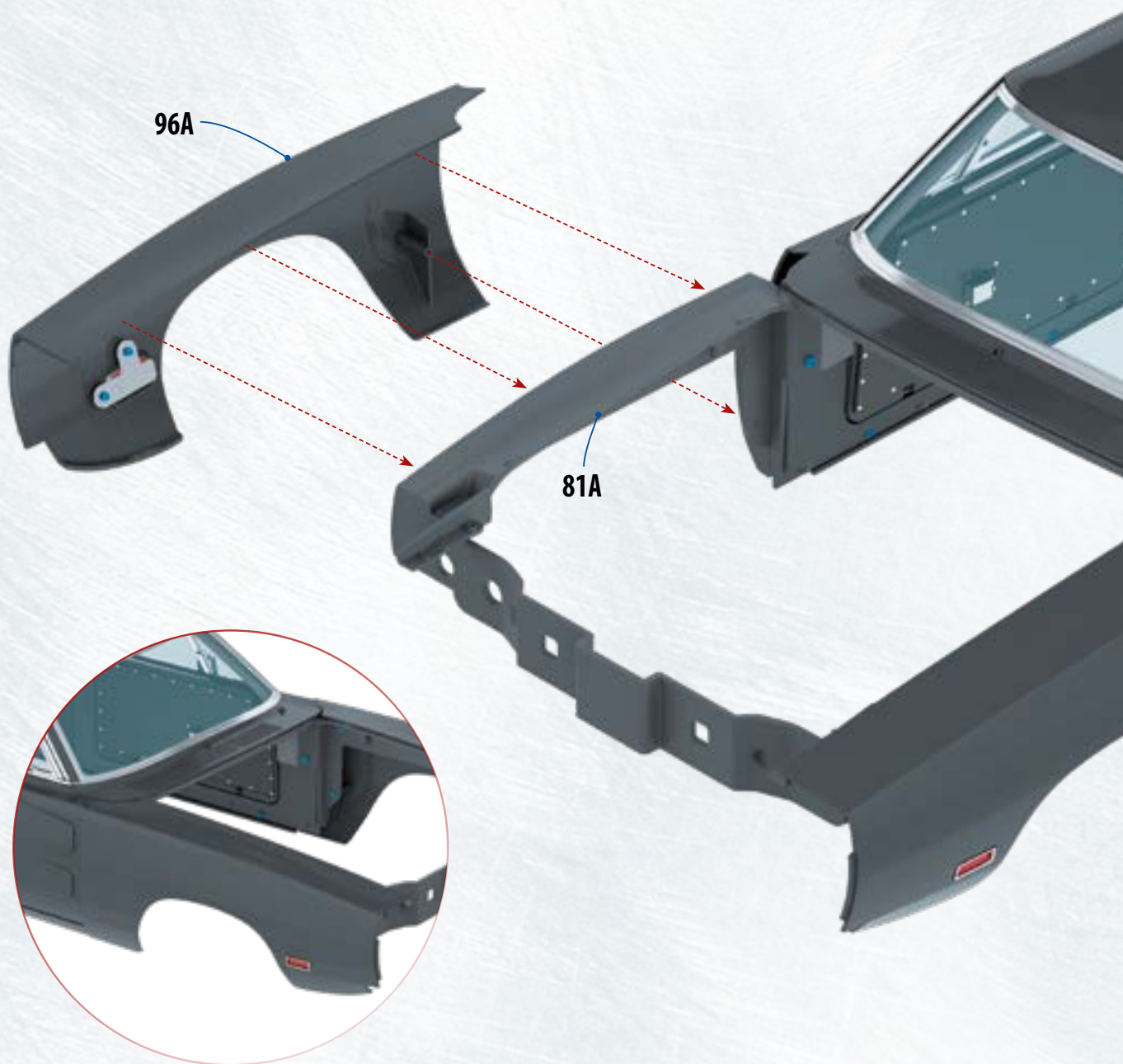


96.2 **ПОМЕСТИТЕ** основание переднего правого габаритного фонаря **94Е** поверх установленных в предыдущем шаге деталей. Убедитесь, что крепежные отверстия детали **94Е** совпадают с соответствующими отверстиями крыла **96А**. Прикрепите деталь **94Е** к крылу **96А** двумя винтами **СМ**. ▼



Установка переднего правого крыла

96.3 **АККУРАТНО** установите крыло **96А** на правой стороне
передней части кузова **81А**.▼





96.4 ЧЕТЫРЬМЯ ВИНТАМИ FM прикрепите крыло 96A к передней части кузова 81A. ◀

**РЕЗУЛЬТАТ СБОРКИ:
ДЕВЯНОСТО ШЕСТОЙ ЭТАП**



◀ На данном изображении представлен кузов модели с установленным передним правым крылом.